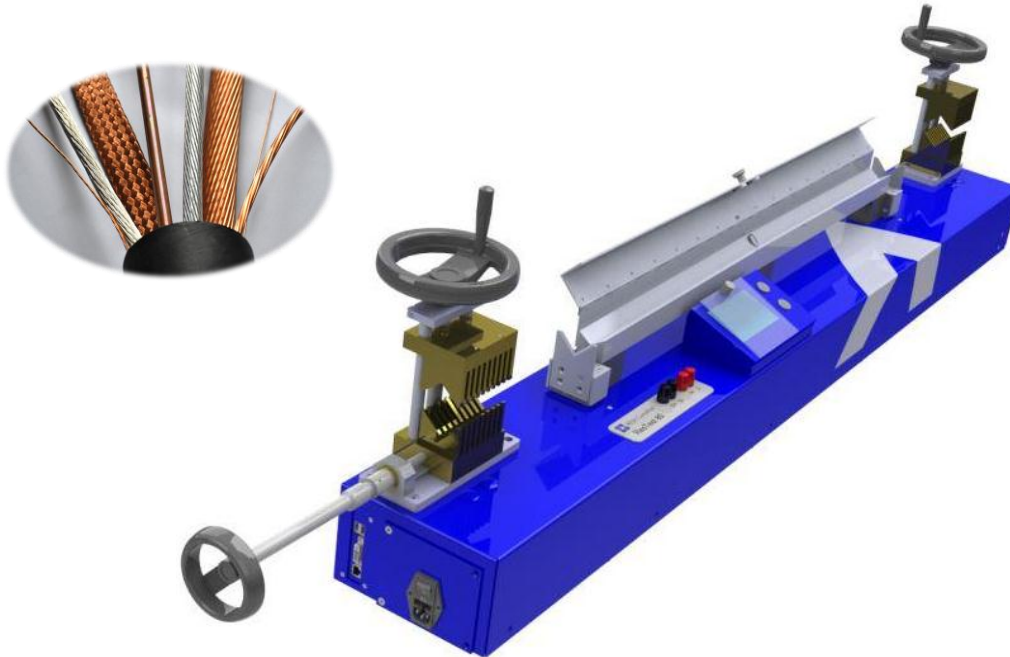




Pont
de résistance linéique

Lineare
Widerstandsmessbrücke

Linear
Resistance bridge



ResTest 80 est un appareil robuste et performant pour la mesure de la résistance linéique des conducteurs nus, pleins ou multibrins, aussi bien au laboratoire qu'en production. Il intègre une règle de longueur calibrée et une sonde de température pour fournir une valeur R_{lin} précise et normalisée (par exemple Ω/km à $20^{\circ}C$). En plus il intègre un dispositif de tension du câble et un système de surveillance des contacts (LEDs) qui permettent d'améliorer la mise en place de l'échantillon. Une commande simple à deux boutons facilite son utilisation en production alors qu'un écran tactile permet une utilisation plus spécifique au laboratoire.

ResTest 80 ist eine robuste und leistungsstarke, sowohl in der Fertigung als auch im Labor einsetzbare Widerstandsmessbrücke zur Bestimmung des linearen Widerstands von nicht isolierten, starren und flexiblen Litzenstrahlen. Eine längenkalibrierte Klemmvorrichtung mit integriertem Temperatursensor erlaubt genaue, normierte R_{lin} Messungen (z.B. Ω/km bei $20^{\circ}C$). Ein Kabel Spannsystem und eine LED Überwachung erleichtert die korrekte Handhabung. Einfache zwei Tasten Bedienung für die Fertigung. Bedienung über Touchscreen für die anspruchsvollere Nutzung im Labor.

ResTest 80 is a robust and efficient equipment to measure the linear resistance of bars and not insulated stranded conductors, directly in production as well as in the laboratory. It includes a ruler with calibrated length and a temperature sensor so as to provide an accurate and standardised R_{lin} (e.g. Ω/km at $20^{\circ}C$). In addition, it has a cable tensioner and a LED monitoring system to correctly set up the sample. Ease of use on the shop-floor thanks to a simple two buttons control while a touchscreen enables more sophisticated utilization in the laboratory.

Avantages:

• **Simplicité d'utilisation**

- Appareil intégré (règle + instrument)
- Dispositif de tension de l'échantillon
- LEDs de surveillance contacts tension
- Compensation automatique de temp.
- Valeur directement en Ω/km ou $m\Omega/ft$

• **Polyvalence**

- Conducteurs nus, pleins ou multibrins
- Utilisation en production (2 boutons) ou au laboratoire (écran tactile)

Vorteile:

• **Einfache Bedienung**

- Integriertes Gerät (Einspannvorrichtung & Messgerät)
- Kabel Spannsystem
- Kontaktüberwachung über LEDs
- Automatischer Temperatureausgleich
- Anzeige in Ω/km oder $m\Omega/ft$

• **Vielseitig**

- Starre Drähte und Litzen
- Einsetzbar in der Fertigung (2 Tasten) oder im Labor (Touchscreen)

Advantages:

• **Ease of use**

- Integrated device (ruler & instrument)
- Cable tensioner
- Contact monitoring over LEDs
- Automatic temperature compensation
- Display in Ω/km or $m\Omega/ft$

• **Versatile**

- Bars or stranded conductors
- Shop-floor application (2 buttons) and in laboratory (Touchscreen)

Spécifications techniques

Mesure	
Longueur (U)	1000 mm
Plage	0,027 – 27 Ω/km
Gammes	automatique/manuel
Résolution	5 digits
Précision	± 0.1 % ± 3 digits

Echantillon	
Section min	0.5 mm ²
Section Cu max	630 mm ²
Section Al max (extrémités non soudées)	300 mm ²
Section Al max (extrémités soudées)	630 mm ²

Système de tension du câble

Température	
Compensation	automatique
Plage	0 - 60°C
Précision	± 0.05°C

Interfaces	
USB (2x)	imprimante, clavier,...
DVI	écran externe
RJ45	réseau LAN

Appareil	
Dimensions	1722 x 220 x 464 mm
Poids	≅ 30 Kg
Alimentation	100 – 240 VAC

Technische Daten

Messung	
Messlänge (U)	1000 mm
Messbereich	0,027 – 27 Ω/km
Messbereichswahl	automatisch/manuell
Auflösung	5 digits
Genauigkeit	± 0.1 % ± 3 digits

Probe	
Min. Querschnitt	0.5 mm ²
Cu max. Querschnitt	630 mm ²
Al max. Querschnitt (bei nicht verlöteten Kabelenden)	300 mm ²
Al max. Querschnitt (mit verlöteten Kabelenden)	630 mm ²

Kabel Spannsystem

Temperatur	
Kompensation	automatisch
Bereich	0 - 60°C
Genauigkeit	± 0.05°C

Schnittstellen	
USB (2x)	Drucker, Tastatur,...
DVI	externen Monitor
RJ45	LAN Netzwerk

Gerät	
Abmessungen	1722 x 220 x 464 mm
Gewicht	≅ 30 Kg
Versorgung	100 – 240 VAC

Technical specifications

Measurement	
Length (U)	1000 mm
Spread	0,027 – 27 Ω/km
Ranges	automatic/manual
Resolution	5 digits
Accuracy	± 0.1 % ± 3 digits

Sample	
Min. section	1 kmil
Max. Cu section	1250 kmil
Section Al max (not soldered cable ends)	600 kmil
Section Al max (soldered cable ends)	1250 kmil

Cable tensioner

Temperature	
Compensation	automatic
Range	32 - 140°F
Accuracy	± 0.09°F

Interfaces	
USB	printer, keyboard,...
DVI	external monitor
RJ45	LAN network

Equipment	
Dimensions	68 x 8.6 x 19 inches
Weight	≅ 66 lb
Voltage supply	100 – 240 VAC.

Options

- Barre étalons avec certificat ISO 17025
- Boîte de contrôle ResCal 1 avec certificat ISO 17025
- Imprimante USB (étiquettes)
- Logiciel de contrôle

Optionen

- Eichnormal mit ISO 17025 Zertifikat
- Kontrolleinheit ResCal 1 mit ISO 17025 Zertifikat
- USB Drucker (Etiketten-)
- Steuersoftware

Options

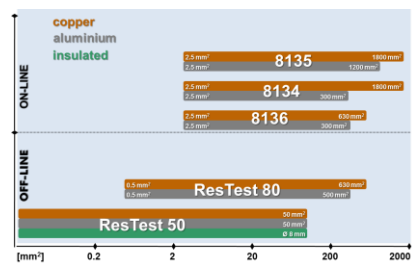
- Standard bar with ISO 17025 certificate
- Control box ResCal 1 with ISO 17025 certificate
- USB printer
- Control software



Dispositif de tension du câble
Kabel Spannsystem
Cable tensioner



Ecran tactile
Touchscreen
Touchscreen



Nos ponts de résistance linéique
Unsere linearen Widerstandsmessbrücken
Our linear resistance bridges

AESA propose une gamme de ponts de résistance linéique pour la mesure de fils nu ou isolés, pleins ou multibrins, rigides ou souples, en ligne ou au laboratoire.

AESA bietet einen Bereich linearer Widerstandsmessbrücken zur Messung von blanken oder isolierten Drähten, für Einzelleiter, verseilte Leiter, starre oder flexible Drähte, zum Einsatz direkt an der Produktionslinie oder im Labor.

AESA offers a range of linear resistance bridges that allows measurement of bars or insulated wires, single core or stranded conductors, rigid or flexible, in line or in the laboratory.



AESA S.A.
CH-2013 COLOMBIER / SWITZERLAND
CHEMIN DE LA PLAINE 7
PHONE ++41 32 8415177
FAX ++41 32 8424865
INTERNET <http://www.aesa-cortaillod.com>
E-MAIL aesa@aesa-cortaillod.com

AESA GmbH
D-51429 BERGISCH GLADBACH / GERMANY
TBG TECHNOLOGIEPARK BERGISCH GLADBACH
PHONE ++49 2204 767580
FAX ++49 2204 7675827
INTERNET <http://www.aesa-cortaillod.com>
E-MAIL aesagmbh@aesa-cortaillod.com

aesa1108